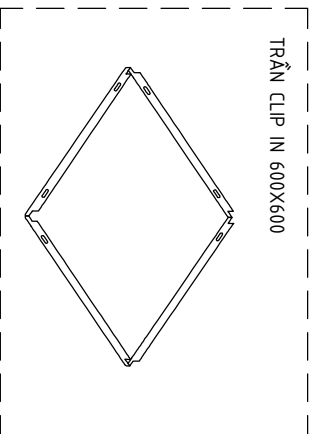
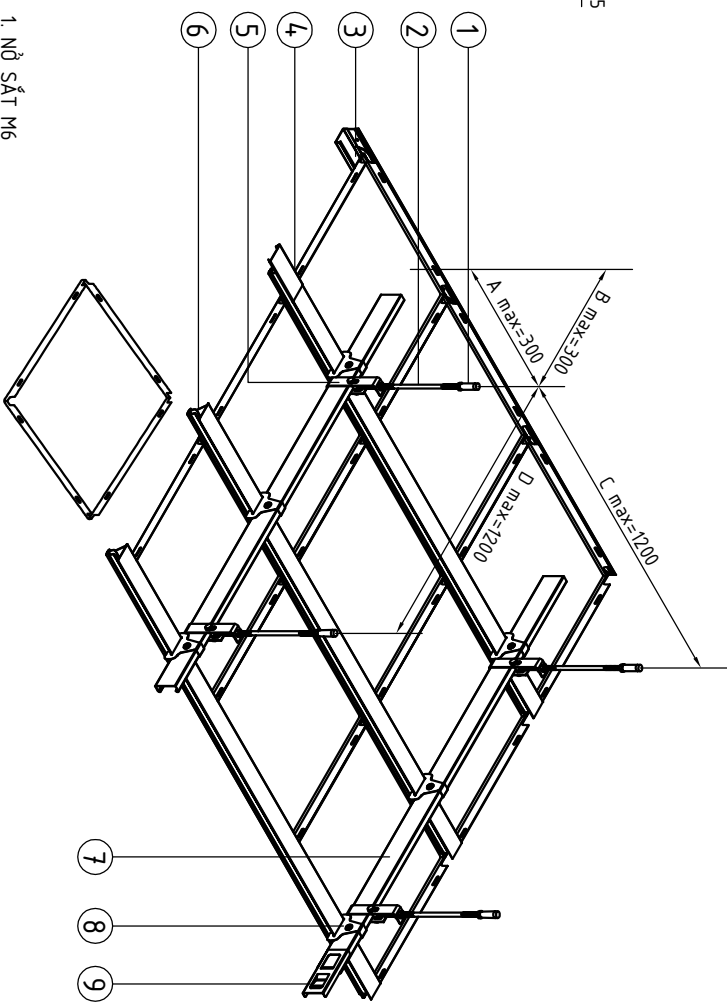


TRẦN CLIP IN 600X600



**GHI CHÚ VẬT LIỆU**

- TẤM ĐƯỢC LÀM TỪ HỢP KIM NHÔM
- KÍCH THƯỚC TẤM : 600X600MM
- ĐỘ DÀY TẤM : 0,6; 0,7; 0,8MM
- BỀ MẶT ĐƯỢC ĐỤC LỖ TIÊU ÂM D=1,8-2,3MM
- MẶT SAU ĐÃN MỘT LỚP MEX TIÊU ÂM MÀU ĐEN
- KHUNG XƯƠNG ĐỒNG BỘ THEO TIÊU CHUẨN



1. NỐ SẮT M6
2. CÓ TÁC DỤNG LIÊN KẾT THÀNH TYREN LÊN TRẦN BÉ TÔNG
3. THÀNH TY REN M6
4. CÓ TÁC DỤNG LIÊN KẾT HỆ KHUNG XƯƠNG LÊN TRẦN
5. VIÊN TƯỜNG G
6. CÓ TÁC DỤNG NẾP BO XUNG QUANH TRẦN
7. CÓ TÁC DỤNG NỐI THANH XƯƠNG TAM GIÁC A25
8. MỐC TŘEO XƯƠNG TRẦN
9. NỐT C38
10. CÓ TÁC DỤNG LIÊN KẾT HỆ XƯƠNG LÊN THANH TŘEO
11. CÓ TÁC DỤNG KÉP VÀ GIỮ CÁC TẤM TRẦN
12. THÀNH XƯƠNG C38
13. CÓ TÁC DỤNG LÀM PHẪNG HỆ KHUNG XƯƠNG, GIÚP CHO HỆ THỐNG KHUNG XƯƠNG VỮNG CHẮC
14. MỐC TŘEO XƯƠNG TRẦN
15. CÓ TÁC DỤNG LIÊN KẾT XƯƠNG TRẦN VÀ THANH C38
16. NỐT C38
17. CÓ TÁC DỤNG NỐI CÁC THANH XƯƠNG C38

