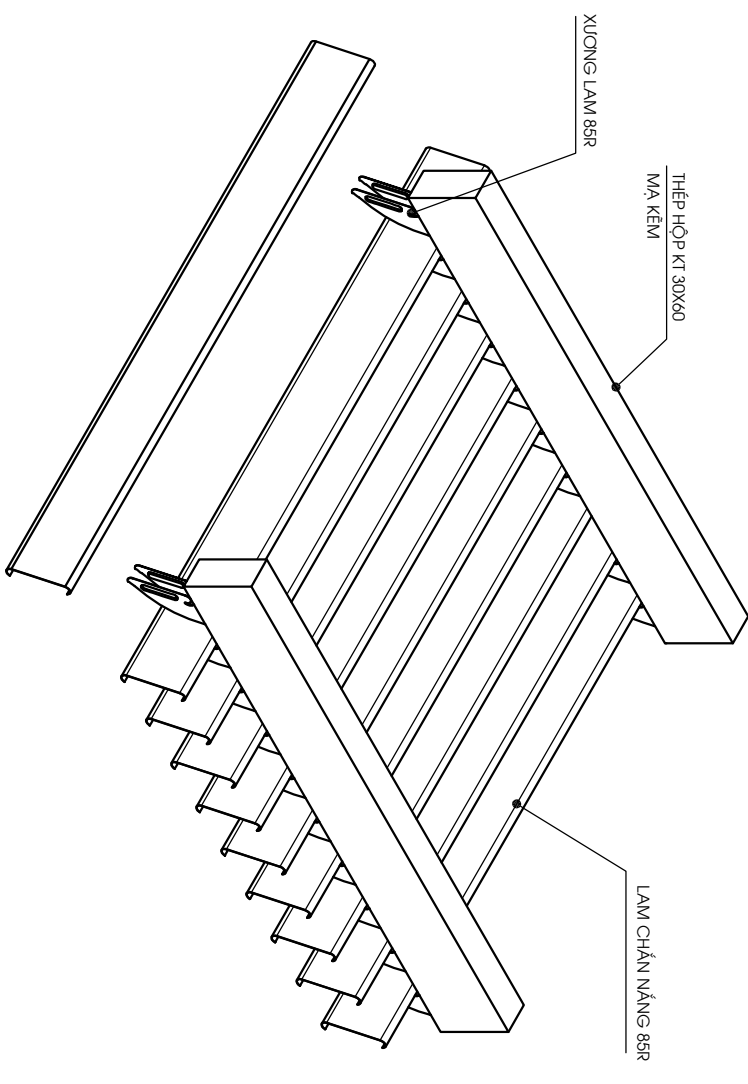
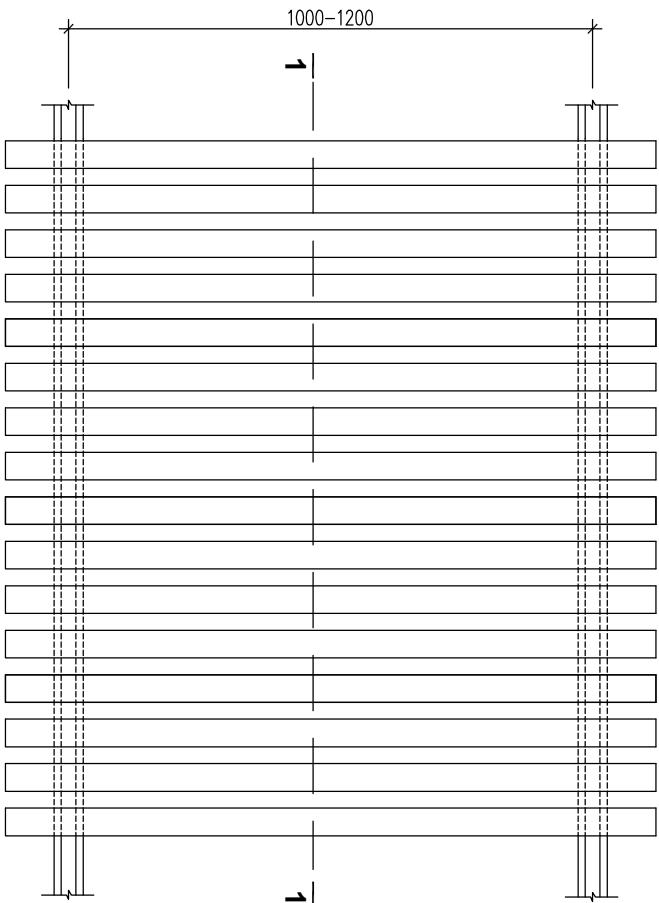
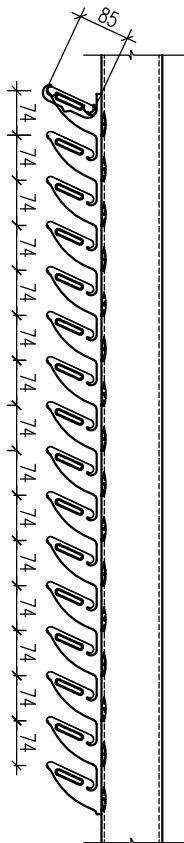


CHI TIẾT CẤU TẠO LAM CHẴN NẴNG 85R



PHỐI CẢNH

LAM CHẴN NẴNG 85R
ĐƯỢC LÀM TỪ NHÔM HỢP KIM,
BỀ MẶT SƠN PE MÀU TRẮNG, GHI SÁNG ...
HOẶC MÀU GHI, BÀN RỘNG 85MM
DÀI TỐI ĐA 6000MM, DÀY 0,6MM
KHOẢNG CÁCH GIỮA CÁC THANH LAM LÀ 74 MM

XƯƠNG LAM CHẴN NẴNG 85R
ĐƯỢC LÀM TỪ THÉP MÀ KÈM
DÀI 2000MM
KHOẢNG CÁCH GIỮA HAI KHUÔNG XƯƠNG < 1200MM
KHUÔNG THÉP HỘP
DÙNG THÉP HỘP 40X80X1,2MM, LIÊN KẾT HÀN
HOẶC TÁN KÈ NHÔM HỆ THANH KHUÔNG CHẮC CHẴN,
KHOẢNG CÁCH GIỮA CÁC THANH DỌC < 1200MM,
DỪNG BẮT BÀN MÀ VÀ NỖ THÉP LIÊN KẾT KHUÔNG THÉP VỚI TƯỜNG.

