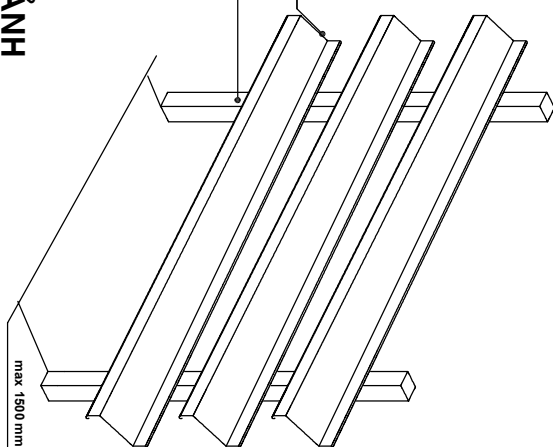
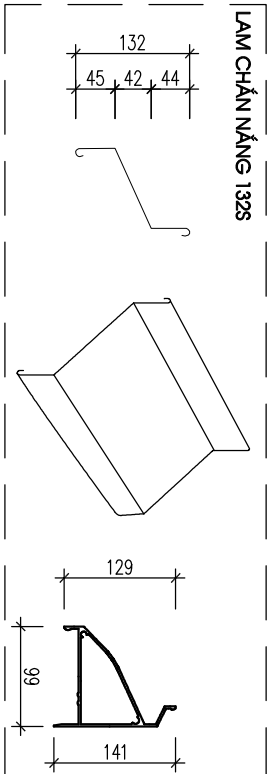


PHỐI CẢNH



CHI TIẾT MẶT ĐÚNG



CẮT 1-1

LAM CHẮN NẮNG 132S
 ĐƯỢC LÀM TỪ NHÔM HỢP KIM,
 CHIỀU DÀI TỐI ĐA 6000MM
 CHIỀU DÀY: 0,6MM
 BỀ MẶT PHỦ SƠN PET

XƯƠNG LAM

ĐƯỢC LÀM TỪ NHÔM HỢP KIM ĐỊNH HÌNH,
 KHOẢNG CÁCH CHIỀU NGANG GIỮA CÁC GΙΑ THEO < 1500MM
 KHOẢNG CÁCH CHIỀU DỌC GIỮA CÁC MỐC THEO CỐ THỂ THAY ĐỔI
 THEO YÊU CẦU.

KHUNG THÉP HỘP

ĐƯỢC THÉP HỘP 40X80X1,2 MM, LIÊN KẾT HÀN
 HOẶC TÀN KẼ NHÔM HỀ THÀNH KHUNG CHẮC CHẴN
 KHOẢNG CÁCH GIỮA CÁC THANH DỌC < 1500MM
 ĐƯỢC BÀN MÀ VÀ NƠI THÉP LIÊN KẾT KHUNG THÉP VỚI TƯỜNG

